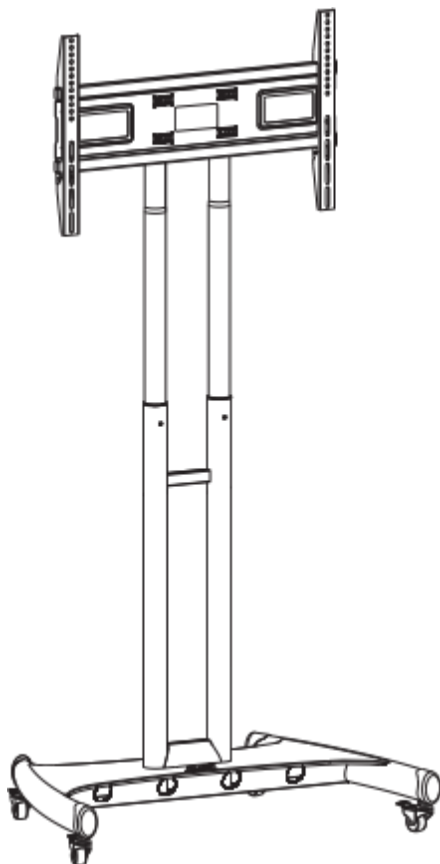


Inštalačný manuál  
Manuálny stojan

# EasyLight

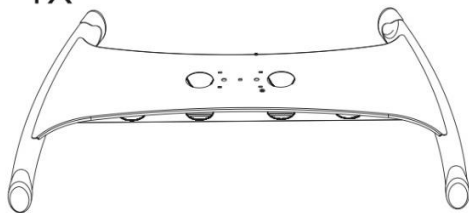




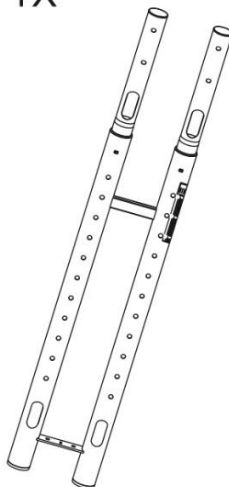


## Súčiastky pre montáž stojanu

1X



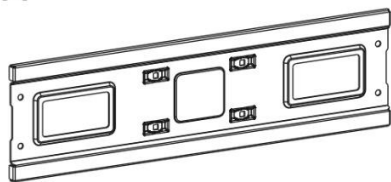
1X



1X



1X



4X



2X



2X



4X



2X



A1

4X



M8x60mm

A2

30X



M6x10mm

A3

4X



M8x26mm

A4

4X



M8x70mm

A5

2X



M5x12mm

2X



A6

4X



$\Phi 16.5 \times \Phi 12.5 \times 2\text{mm}$

B1

1X



M8

B2

1X



M6

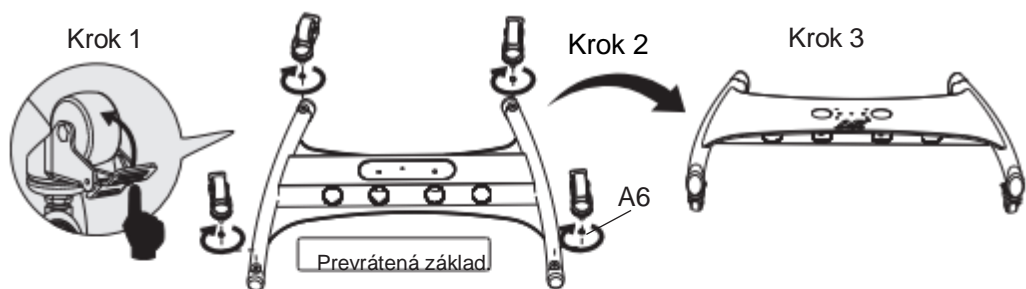
A7

4X

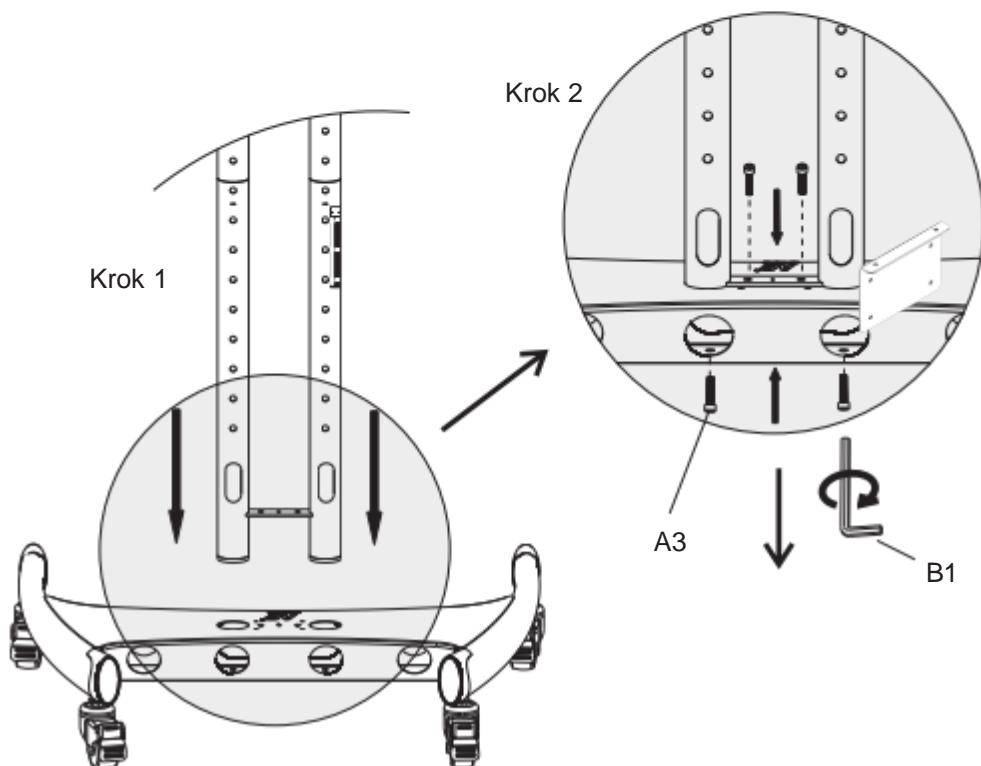


M8

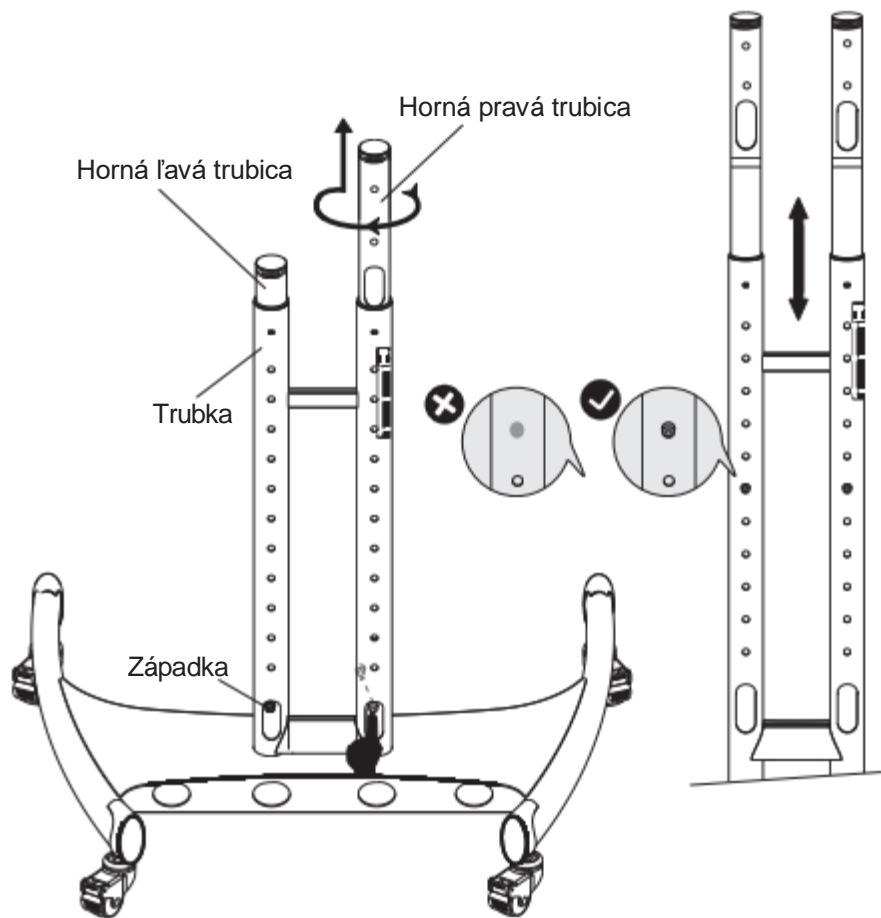
## 1. Inštalácia kolies na základňu (podstavec) stojana



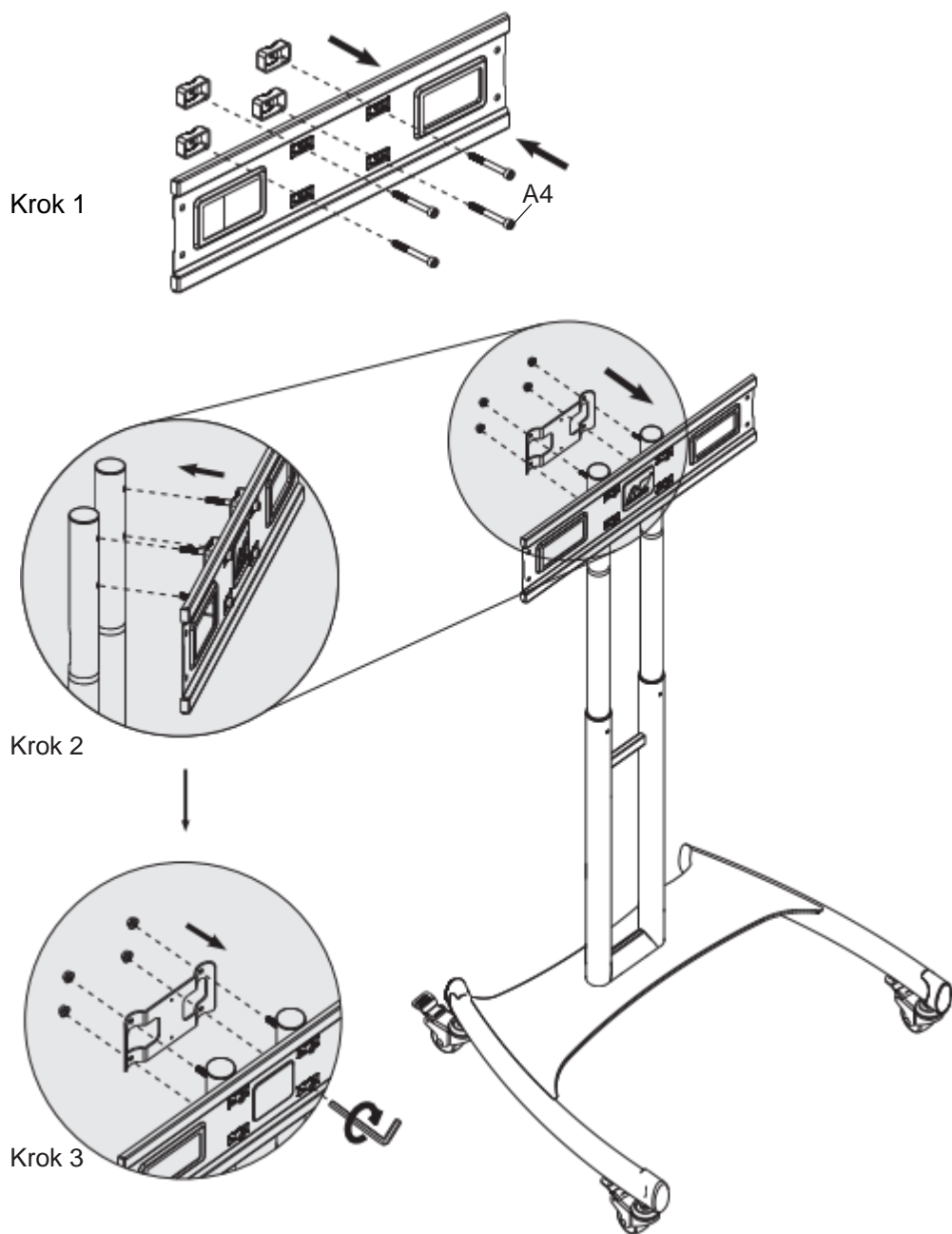
## 2. Inštalácia pohyblivej časti stojana na základňu



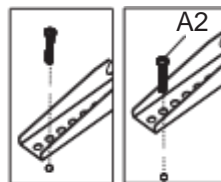
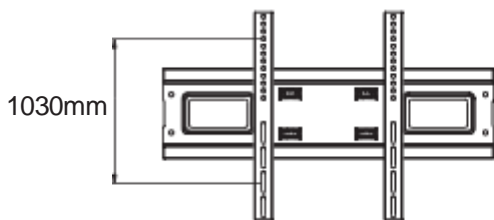
### 3. Nastavenie požadovanej výšky stojana



## 4. Inštalácia závesnej dosky na stojan

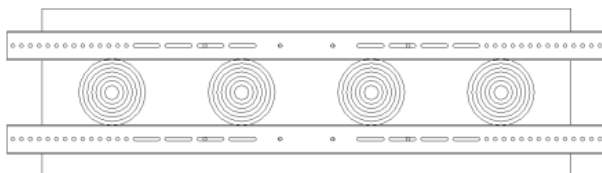


## 5. Ako zavesiť svoj panel na stojan

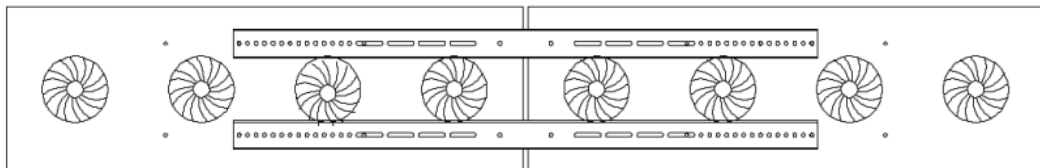


### Montáž panelu **Mitochondriak Slim 2.0 pulse**:

- Panel **Slim 2.0** môžete oprieť o stenu, či postaviť na rovnú zem, rovnako ho môžete zavesiť pomocou závesného systému v balení, alebo ho zavesiť na manuálny, či elektrický stojan a tiež ho môžete synchronizovať.
- To znamená, že ak ste si u nás zakúpili **viac panelov Slim 2.0**, prípadne sa na to chystáte, môžete si časom vybudovať svoj vlastný, veľký panel na mieru (**možnosť panely synchronizovať a zavesiť na stojan 2 až 4 ks Slim 2.0**)
- Na panel Slim 2.0 priskrutkujte držiaky na ich zadnú stranu podľa toho, ako sa ho chystáte upevniť (samostatne – vertikálne verzus horizontálne, alebo ako viac panelov súčasne).
- **Pri montáži držiaka na zadnú stranu panelu/panelov postupujte podľa jednoduchých obrázkov nižšie a ďalej v bode 6. manuálu.**
- Ak chcete panely **Slim 2.0 spojiť a synchronizovať viaceré**, návod je v našom pomocníkoví: [www.pomocnik.easylight.sk](http://www.pomocnik.easylight.sk)
- 



1x Mitochondriak Slim 2.0 pulse

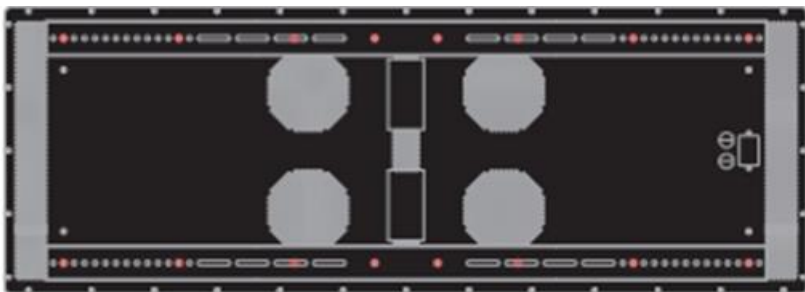


2x Mitochondriak Slim 2.0 pulse



## Montáž panelu **Mitochondriak 2.0 pulse profi**:

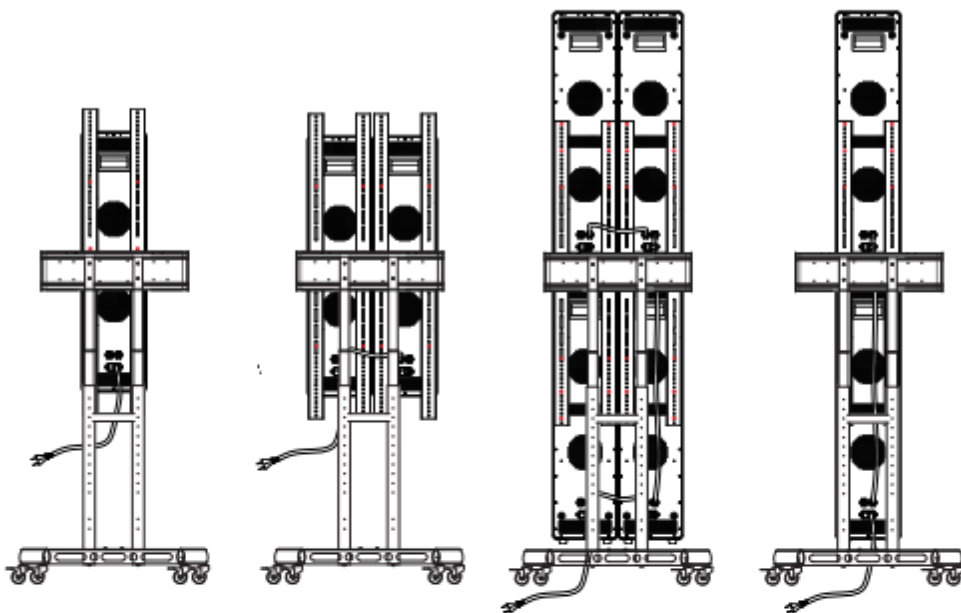
- Panel **Profi** môžete síce postaviť aj na rovnú zem, no kvôli jeho veľkosti a váhe to neodporúčame.
- Panel profi odporúčame postaviť len do podstavca na to určeného alebo zavesiť na manuálny, či elektrický stojan (vertikálne, či horizontálne).
- Panel profi je tiež možné synchronizovať a prepojiť viaceré dokopy (vhodné napr. vo veľkých salónoch, či fitness centrách)
- Panel profi môže byť umiestnený iba jeden kus na stojan.
- **Pri montáži držiaka na zadnú stranu panelu postupujte podľa jednoduchého obrázku nižšie a ďalej v bode 6. manuálu.**



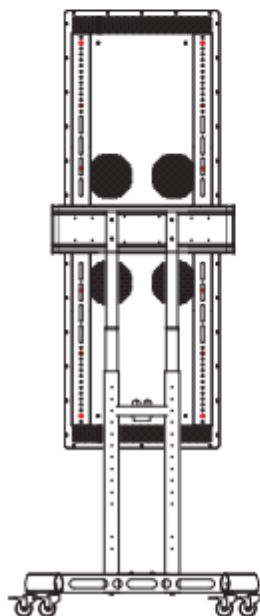
1x Mitochondriak 2.0 pulse profi

## 6. Kombinácie montáže držiakov + vertikálne zavesenie panelov

Montáž a zavesenie panelu/-ov Slim 2.0 pulse:

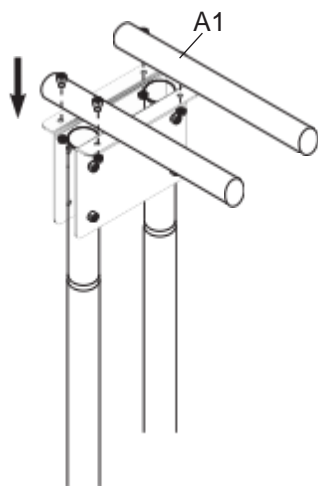
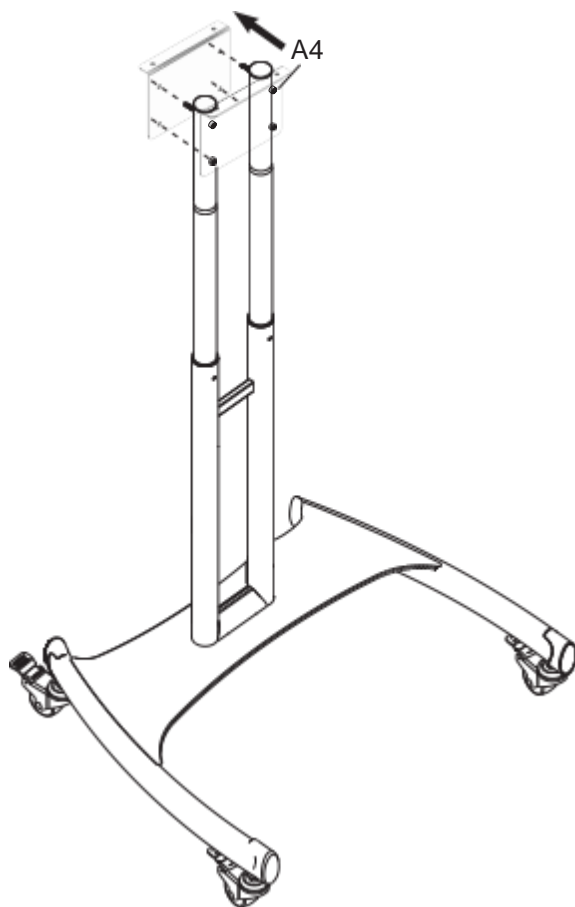


Montáž držiaka  
a zavesenie  
panelu profi:

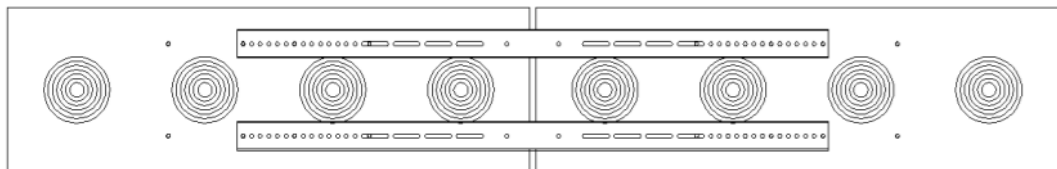
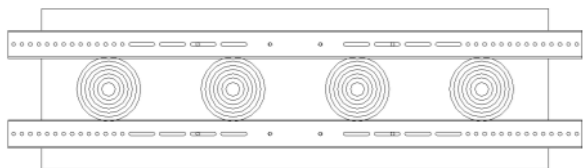
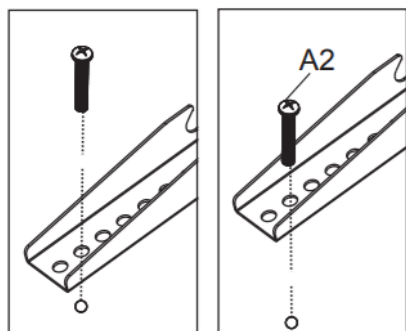


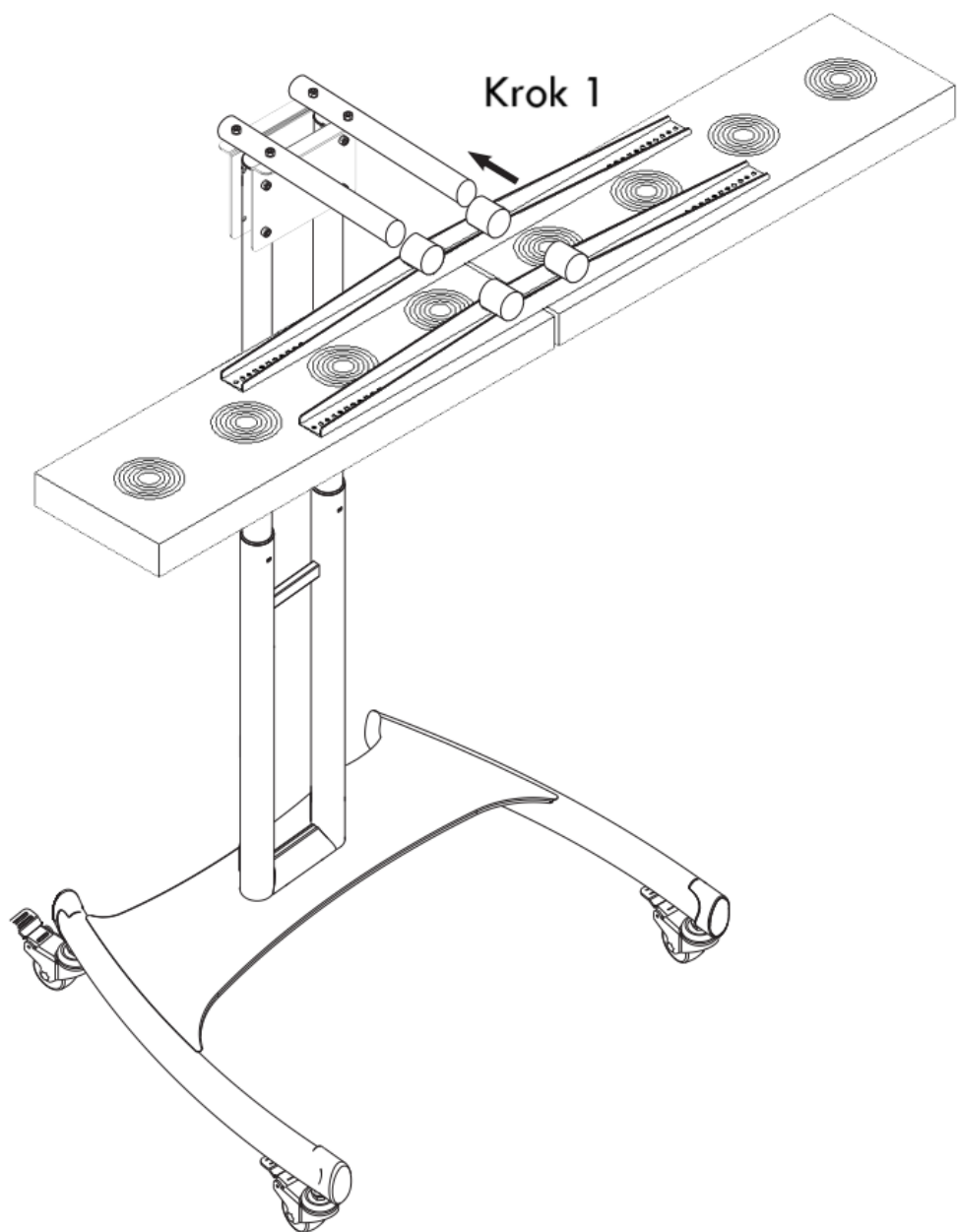
## 7. Montáž pre horizontálne zavesenie

Krok 1

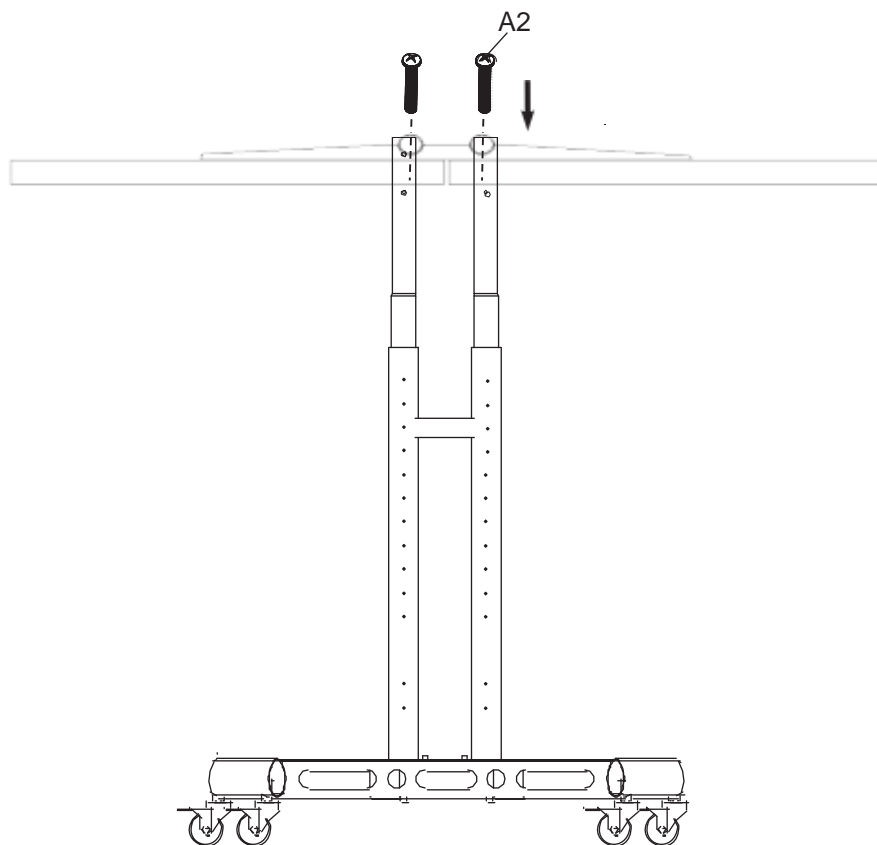


Krok 2





## 9. Priskrutkovanie štruktúry o stojan







# Easy Light

...pretože na svetle záleží!

[www.easylight.sk](http://www.easylight.sk)